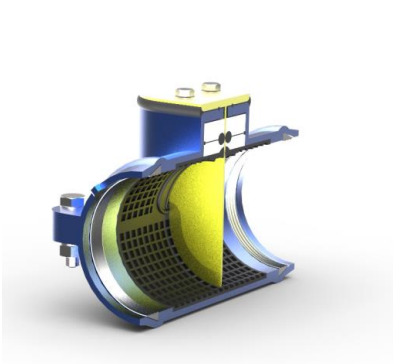


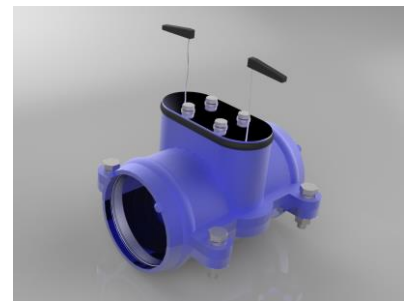
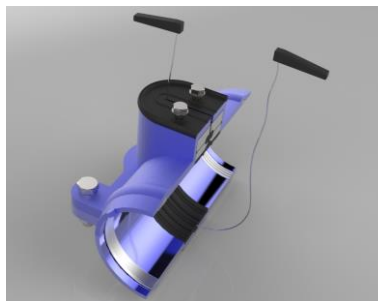
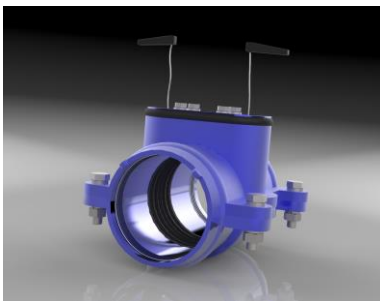
## T-Stop PE

Mit der T-Stop PE können unter Druck stehende PE-Leitungen mit einem minimalen Arbeitsaufwand schnell und einfach abgesperrt werden.



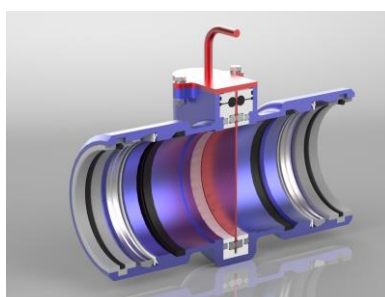
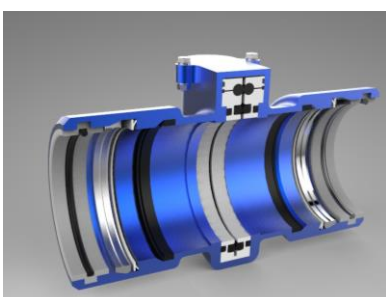
## T-Stop PVC

Das System zum Absperrn unter Druck stehender Leitungen ist auch zum Einsatz auf PVC-Rohren geeignet.



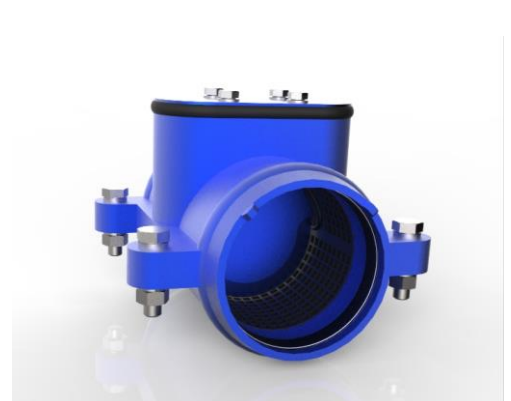
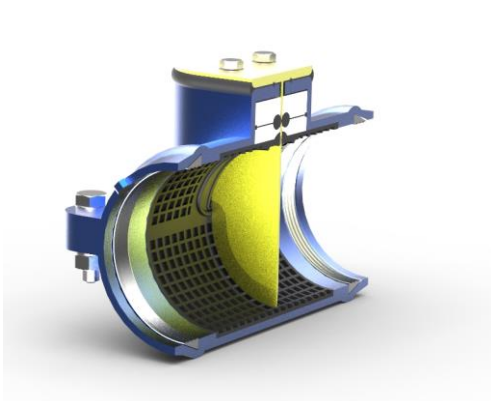
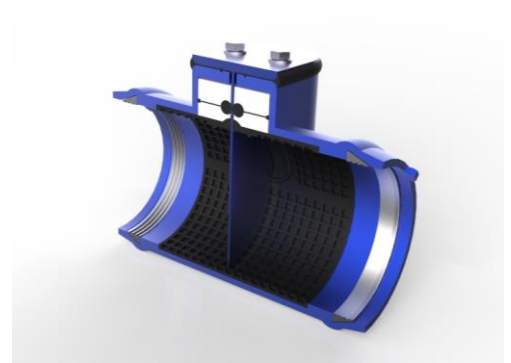
## T-Stop M

Mit Hilfe der T-Stop M können PE- bzw. PVC-Leitungen materialgleich miteinander verbunden werden. Zwischen den beiden Spitzenden kann mittels eines Keils der Durchfluss jederzeit unterbrochen werden.



# T-Stop PE

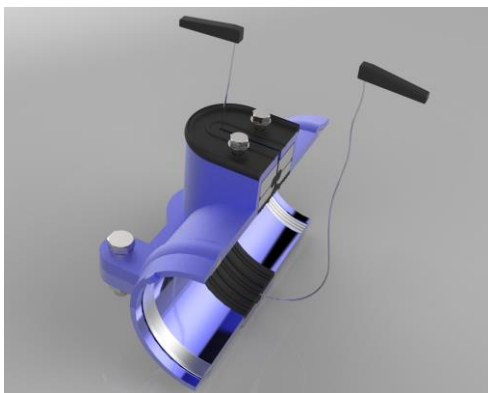
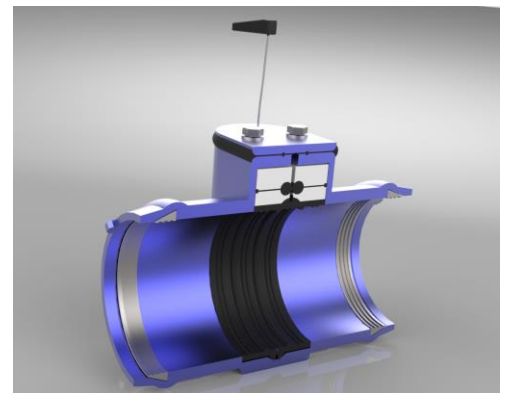
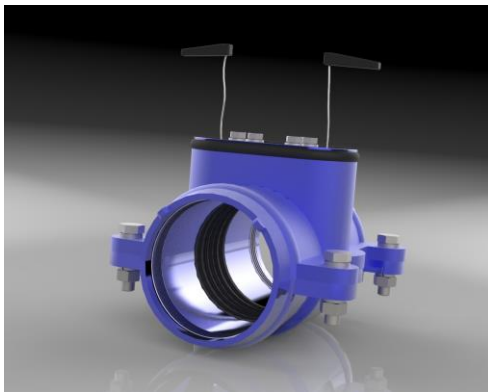
Die T-Stop PE, bestehend aus zwei Gusshalbschalen, einer speziellen Dichtung, einem Absperrkeil, der auch gleichzeitig das Schneidwerkzeug ist, zwei Haltebrücken und einem spindelgeführten Werkzeug, ermöglicht es Ihnen unter Druck stehende PE-Trinkwasserleitungen abzusperren.



Der Absperrkeil wird an der Spindel montiert, schneidet in die PE-Leitung und unterbricht somit den Leitungsfluss. Mittels dieser flexiblen Lösung ist das betätigen eines möglicherweise weiter entfernten Schiebers nicht mehr notwendig und Ihre Kunden können ungestört weiter mit Trinkwasser versorgt werden. Sie entscheiden wo die Leitung abgestellt wird.

# T-Stop PVC

Die T-Stop PVC ist vom Grundaufbau identisch zur T-Rep PE.  
Zwei Gusshalbschalen und eine spezielle Dichtung durch die, anders als bei der T-Rep PE, ein Schneidedraht geführt wird. Dieser Draht wird an zwei speziellen Griffen montiert, sodass das PVC-Rohr durchgesägt werden kann.



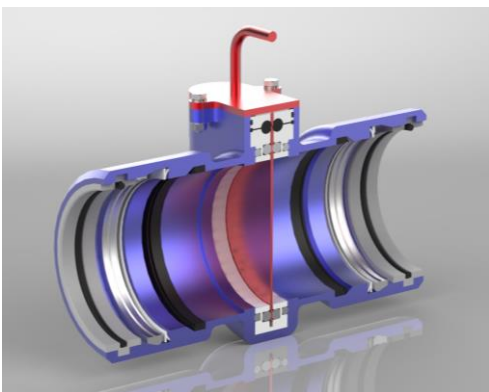
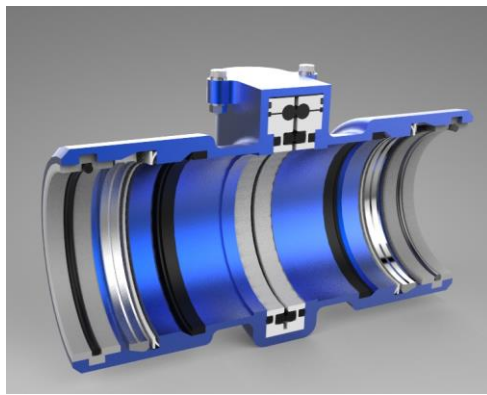
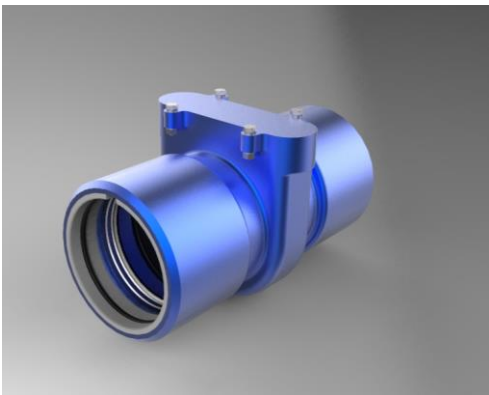
Nach der Trennung der Leitung wird ein spezieller, jederzeit wiederverwendbarer Absperrkeil, über das spindelgeführte Werkzeug in den Trennungsspalt geführt.  
Der Leitungsfluss wird unterbrochen ohne dass ein Schieber betätigt werden muss.

Die T-Stop PVC ist für den Einsatz auf Trinkwasserleitungen geeignet.

# T-Stop M

Die T-Stop M ist eine schnelle und einfache Steckverbindung, mit der bei der Neuverlegung von PE- und PVC-Rohren Teilabschnitte in Betrieb genommen werden können.

Die T-Stop M besitzt auch hier die spezielle Dichtung zum Durchführen eines Absperrkeils. Somit kann auf einer Seite die vorhandene Leitung in den Gusskörper gesteckt werden und der Keil dichtet direkt am Spitzende ab.



Das Teilstück kann somit in Betrieb genommen werden und auf der anderen Seite kann drucklos weiter verlegt werden. Die T-Stop M gibt es auch in der Ausführung als Endkappe.

Der Einsatz ist auf Gas- und Trinkwasserleitungen möglich.