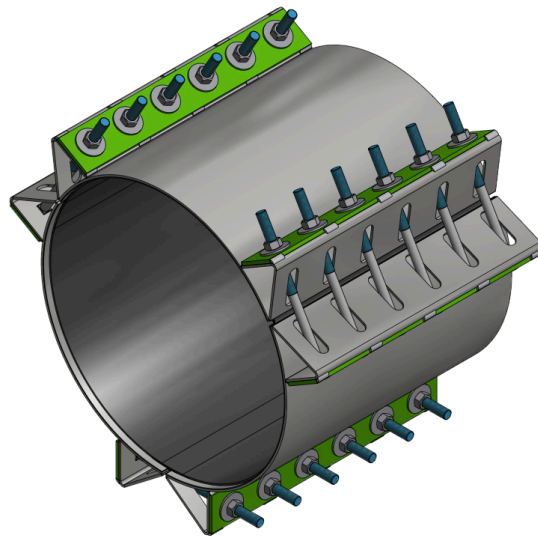


Dichtschele aus Edelstahl Typ TS



Material:	Edelstahl V2A, 1.4301
Ausführung:	DN 200 – DN 500 → 2-tlg. > DN 500 → 3-tlg.
Dichtung:	EPDM, EPDM-H, FPM oder NBR
Druckbelastung:	DN 200 – DN 800 PN 16 > DN 800 PN 10
Nennweiten:	alles > DN 200
Schrauben:	A2 mit Teflon-Beschichtung
Muttern:	A4