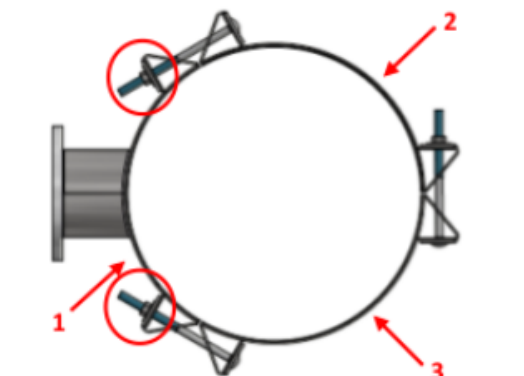
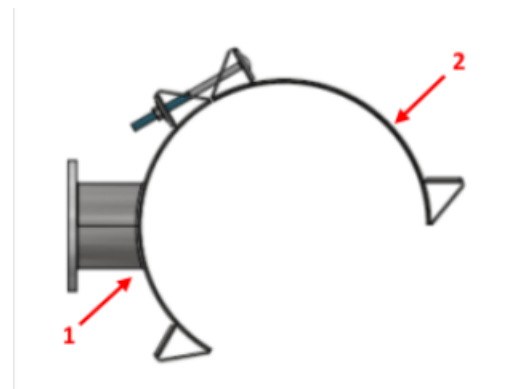
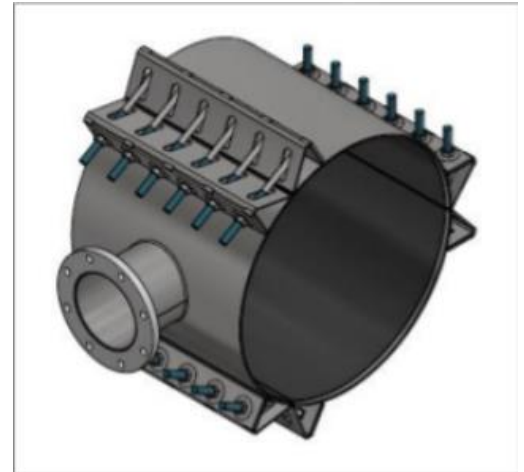




TRADING WITH PASSION

Montageanleitung get. Überschieber Typ TS

- 1.) Das Rohr ordentlich säubern
- 2.) Den Rohraußendurchmesser mit dem auf dem Überschieber angegebenen Maß abgleichen
- 3.) Die Dichtung und das Rohr mit Gleitmittel einschmieren
- 4.) Die Schelle mit Flanschabgang in die richtige Position bringen, dabei die Schelle nicht über das Rohr schieben (Gummi könnte beschädigt werden)
- 5.) Schelle 1 und 2 zuerst miteinander verbinden
- 6.) Den Abgang in die horizontale stellen und unterstützen
- 7.) Schelle 3 mit Schellen 1 und 2 verbinden
- 8.) Schrauben in Richtung des Flansches stellen
- 9.) Schrauben nun gleichmäßig anziehen, sodass der Abstand zwischen den Schellen gleichmäßig verringert wird
- 11.) Schrauben von außen nach innen anziehen bis zu einem max. Drehmoment 150Nm
- 12.) 20 Minuten warten
- 13.) Wieder auf 150Nm anziehen
- 14.) Druckprobe mit Wasser, nicht mit Luft!!!



**KOMPETENZ UND SERVICE**

**WWW.THELEN-ARMATUREN.COM**