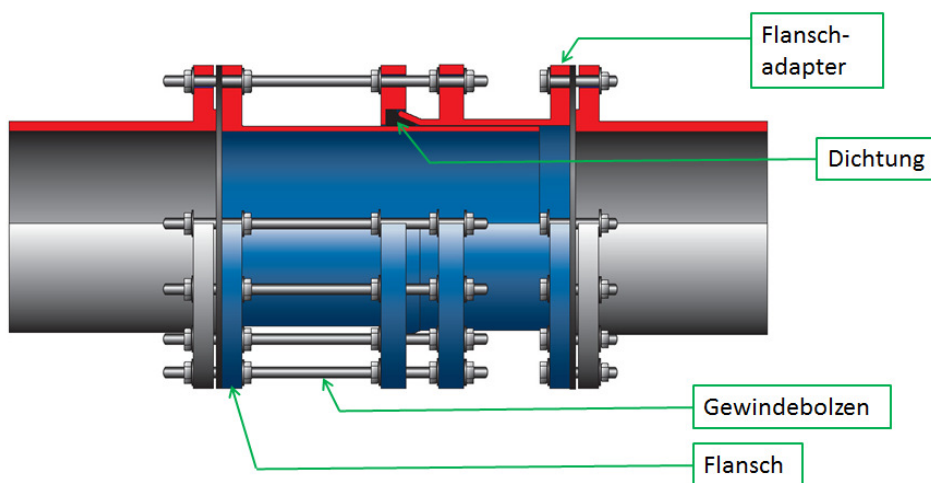
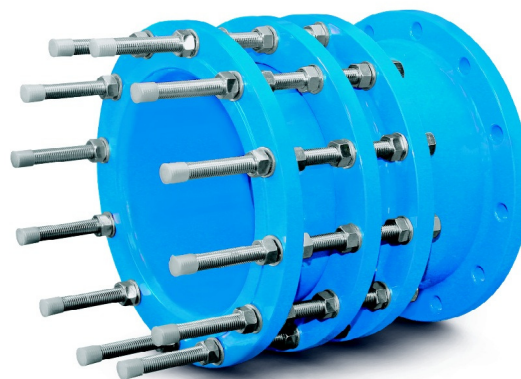


## Pass- und Ausbaustücke

P-A-3



Das P-A-3 ist über 4 Flansche konstruiert und hat eine längere Baulänge als das P-A-1 und das P-A-2. Die Gewindebolzen können zwischen den beiden „Endflanschen“ komplett verschoben werden, somit ist ein seitlicher Einsatz möglich. Das P-A-3 ist ideal für kleine Einbaubereiche und festgelegte Positionen. Es ermöglicht eine Vorinstallation und das Demontieren von Armaturen, ohne dass das P-A-3 demontiert werden muss.



## KOMPETENZ UND SERVICE

Thelen Armaturen  
 GmbH & Co. KG  
 Löhndorfer Straße 156-176  
 42699 Solingen / Germany

Telefon (0212) 22670-0  
 Telefax (0212) 22670-25  
 Internet: [www.thelen-solingen.de](http://www.thelen-solingen.de)  
 eMail: [post@thelen-solingen.de](mailto:post@thelen-solingen.de)  
 Steuer-Nr: 129/5731/0057  
 USt.-Id-Nr.: DE 811717164

Thelen Armaturen GmbH & Co. KG  
 Amtsgericht Wuppertal, HRA 20231  
 Komplementärin: THELEN Armaturen  
 Verwaltungs GmbH  
 Geschäftsführer: U.Mees, P.Idelberger  
 Amtsgericht Wuppertal HRB 15820

Stadtsparkasse Solingen  
 BLZ 342 500 00  
 Kto. 605 550  
 Nationalbank  
 BLZ 360 200 30  
 Kto. 444 9 59