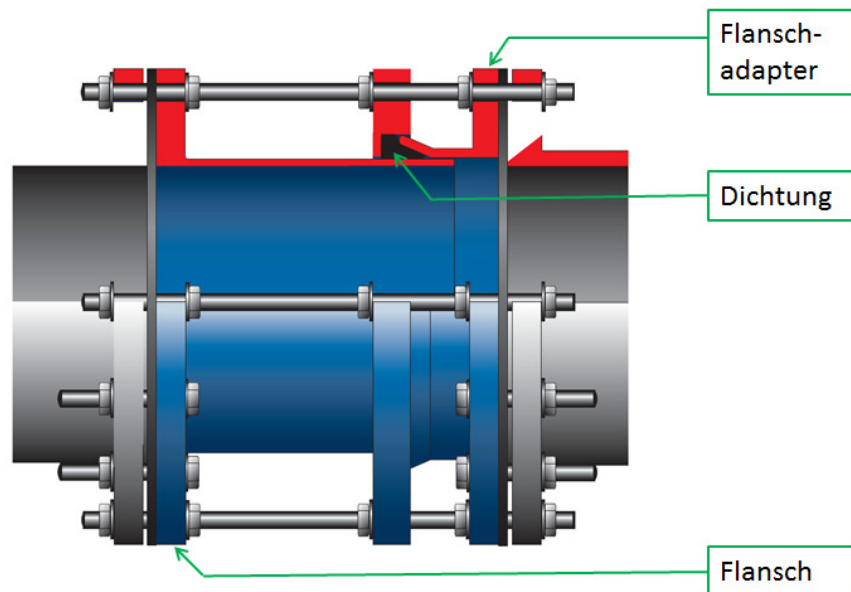


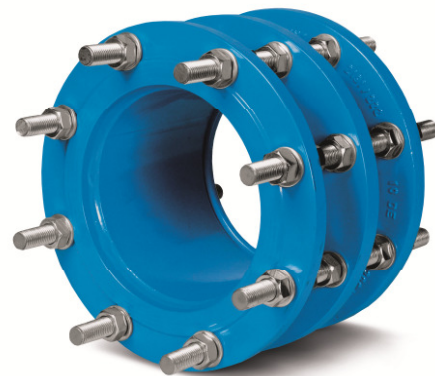


## Pass und Ausbaustücke

P-A-2



Das P-A-2 ist das „original“ der Pass- und Ausbaustücke. Es ist über 3 Flansche konstruiert und wird verwendet, wenn das P-A-3 nicht notwendig ist. Der Dimension sowie dem Druckbereich sind bei diesem Pass- und Ausbaustück keine Grenzen gesetzt.



## KOMPETENZ UND SERVICE

TheLEN Armaturen  
GmbH & Co. KG  
Löhdorfer Straße 156-176  
42699 Solingen / Germany

Telefon (0212) 22670-0  
Telefax (0212) 22670-25  
Internet: [www.thelen-solingen.de](http://www.thelen-solingen.de)  
eMail: [post@thelen-solingen.de](mailto:post@thelen-solingen.de)  
Steuer-Nr: 129/5731/0057  
USt.-Id-Nr.: DE 811717164

TheLEN Armaturen GmbH & Co. KG  
Amtsgericht Wuppertal, HRA 20231  
Komplementärin: THELEN Armaturen  
Verwaltungs GmbH  
Geschäftsführer: U.Mees, P.Idelberger  
Amtsgericht Wuppertal HRB 15820

Stadtparkasse Solingen  
BLZ 342 500 00  
Kto. 605 550  
Nationalbank  
BLZ 360 200 30  
Kto. 444 9 59