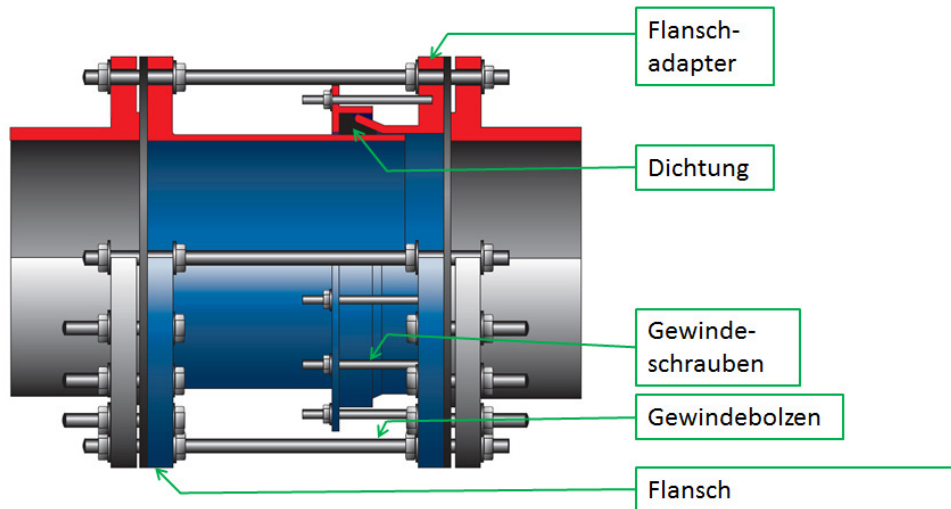


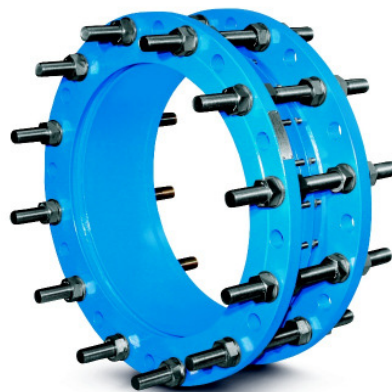


Pass- und Ausbaustücke

P-A-1



Das P-A-1 hat die gleiche Funktion wie das mit 3 Flanschen konstruierte P-A-2. Es bietet eine optimale Dichtungskontrolle und ist bis zu einer Größe von DN 1600 mit Druckstufen bis PN 40 verfügbar. Überzeugen Sie sich selbst von den Vorteilen des P-A-1!



KOMPETENZ UND SERVICE

TheLEN Armaturen
GmbH & Co. KG
Löhdorfer Straße 156-176
42699 Solingen / Germany

Telefon (0212) 22670-0
Telefax (0212) 22670-25
Internet: www.thelen-solingen.de
eMail: post@thelen-solingen.de
Steuer-Nr: 129/5731/0057
USt.-Id-Nr.: DE 811717164

TheLEN Armaturen GmbH & Co. KG
Amtsgericht Wuppertal, HRA 20231
Komplementärin: THELEN Armaturen
Verwaltungs GmbH
Geschäftsführer: U.Mees, P.Idelberger
Amtsgericht Wuppertal HRB 15820

Stadtsparkasse Solingen
BLZ 342 500 00
Kto. 605 550
Nationalbank
BLZ 360 200 30
Kto. 444 9 59